

告用户书

关于海立特电气控制柜冷气机新产品推进的函

尊敬的_____：

上海海立特种制冷设备有限公司结合国际市场技术发展趋势，决定自 2014 年 7 月 1 日起推出全新系列的电气控制柜冷气机产品，新系列产品的特点如下：

- ❖ 采用出口型的塑料面板，外观更加新颖美观；
- ❖ 制冷剂采用环保型的 R134a 制冷剂，便于客户产品直接出口；
- ❖ 控制上全部采用数字化控制技术；
- ❖ 过滤网采用抽拉式设计，更加便于维护保养；
- ❖ 可以根据客户提供接水盘、挡风板等个性化设计；
- ❖ 新系列产品除个别型号外，基本上可以和原有产品无缝切换。

新产品规格及替换产品规格对照表：

序号	新型号	直接替代型号	更改开孔尺寸替代型号
1	DL-320F	DL-280a/320、 DL-320a、DL-300、	DL-320-E
2	DL-620F	DL-600a、DL-620、 DL-600	DL-620-E
3	DL-1000F	DL-1000a、DL-900-E	DL-1000-E
4	DL-1500F	DL-1500a、DL-1500	DL-1200-E DL-1500-E DL-1200
5	DL-2500F	DL-2500a	DL-2000-E DL-2500-E DL-2000/2500
6	DL-3200F	DL-3200-E	DL-3200

切换过程中给广大客户带来的不便敬请谅解，海立特将继续秉承质量第一，客户至上的理念，为大家提供性能优异、质量可靠的产品！关于产品细节问题，可咨询我司销售代表。

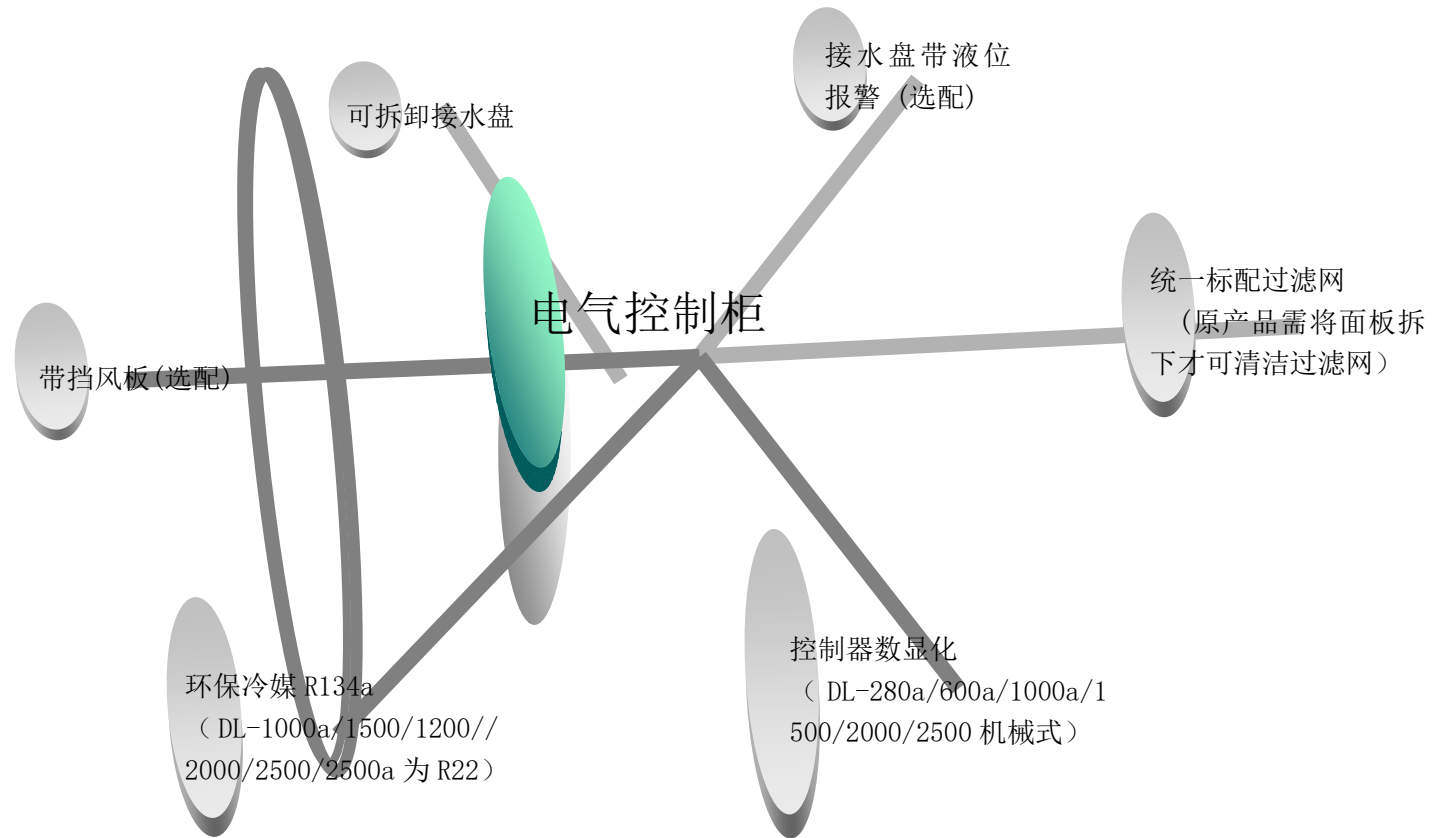
顺祝商祺！

上海海立特种制冷设备有限公司

2014 年 3 月



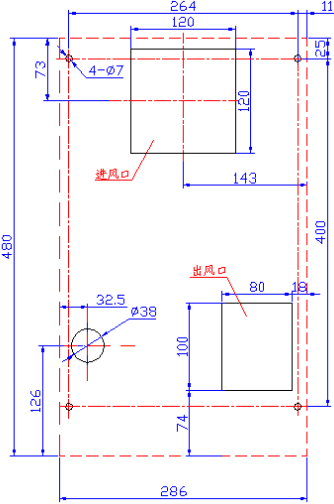
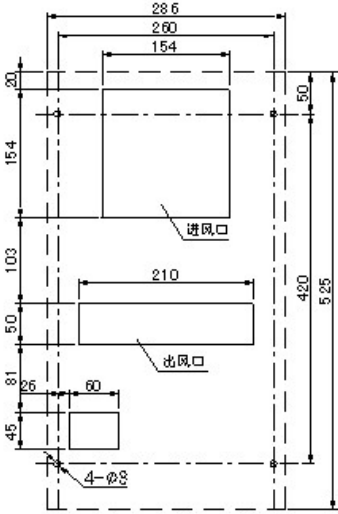
附表：

一、新品特点


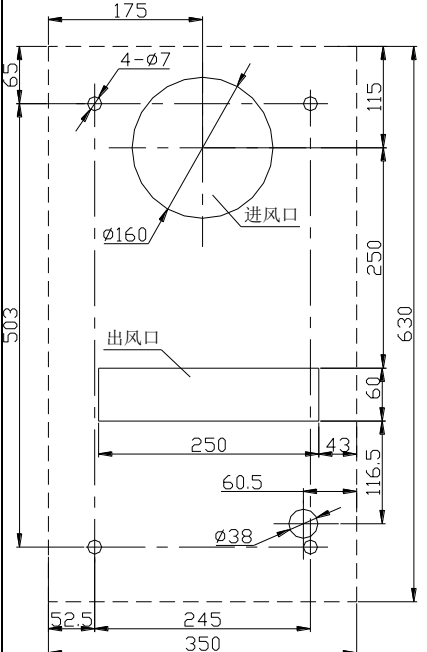
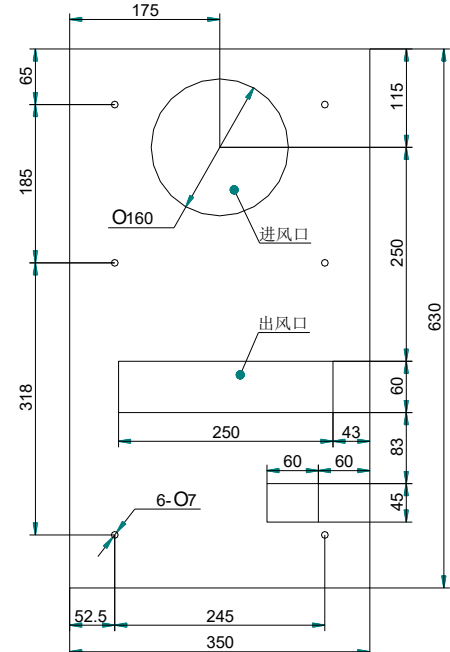


二、新老产品对照

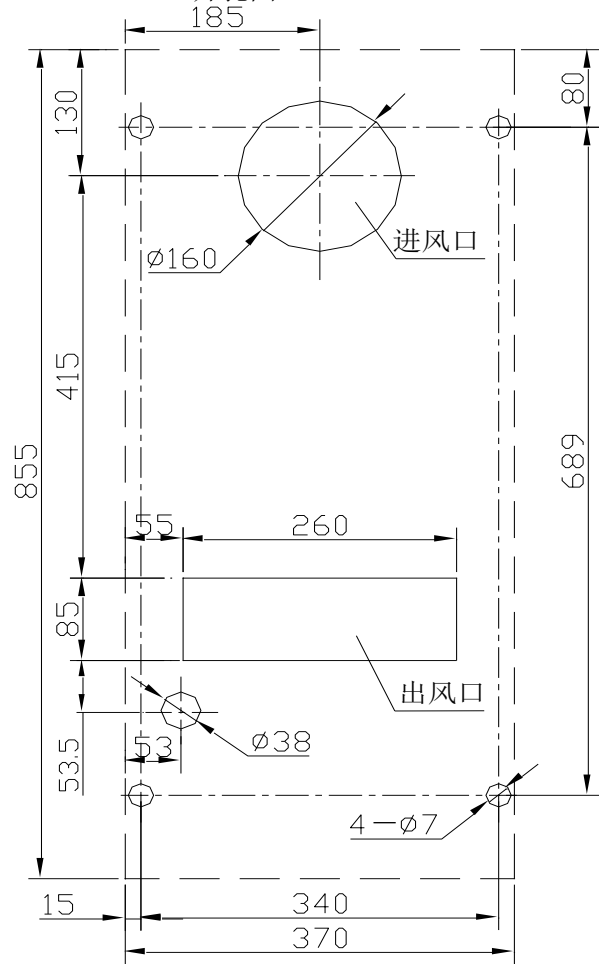
1、DL-320F 与 DL-280a/320、DL-320a、DL-300、DL-320-E:

新系列名称及外观	直接替代型号	更改开孔尺寸替代型号	开孔尺寸更改方法	
<p>DL-320F</p> 	<p>DL-280a DL-320 DL-320a DL-300</p> 	<p>DL-320-E</p>	<p>DL-320F 开孔图:</p> 	<p>DL-320-E 开孔图:</p> 

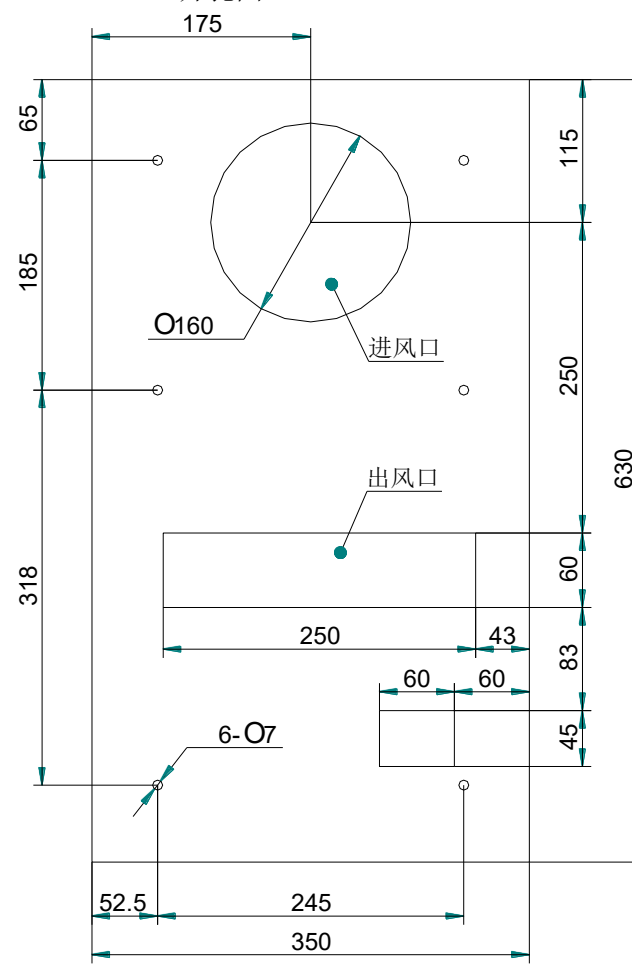
2、DL-620F 与 DL-600a、DL-620、DL-620-E:

新系列名称及外观	直接替代型号	更改开孔尺寸替代型号	开孔尺寸更改方法
<p>DL-620F</p> 	<p>DL-600a DL-620</p>	<p>DL-620-E</p>	<p>DL-620F 开孔图:</p>  <p>DL-620-E 开孔图:</p> 


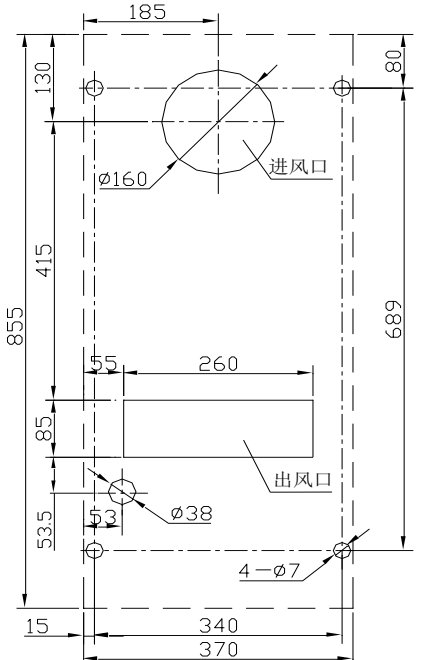
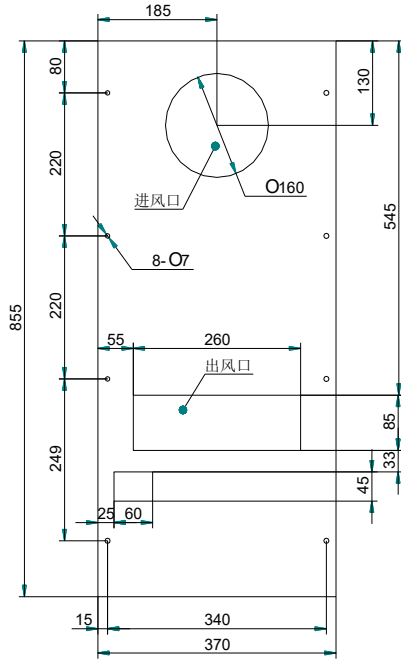
DL-1000F 开孔图:



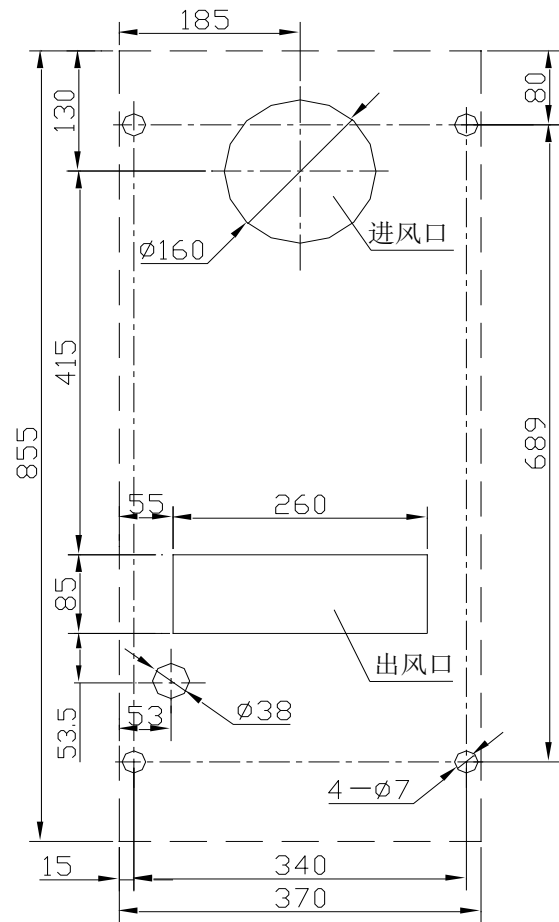
DL-900-E 开孔图:



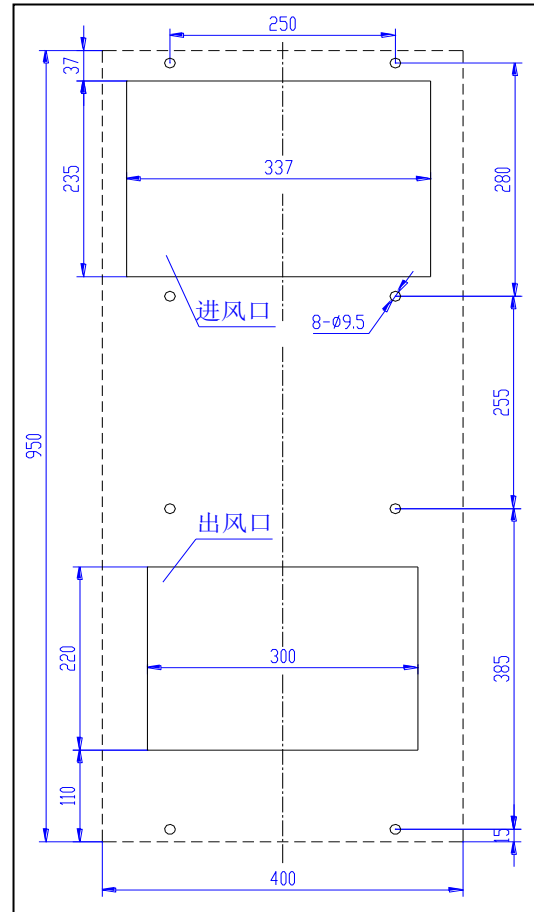
4、DL-1500F 与 DL-1500a、DL-1500、DL-1200、DL-1200-E、DL-1500-E

新系列名称及外观	直接替代型号	更改开孔尺寸替代型号	开孔尺寸更改方法	
<p>DL-1500F</p> 	<p>DL-1500a DL-1500</p>	<p>DL-1200-E DL-1500-E DL-1200</p>	<p>DL-1500F 开孔图:</p> 	<p>DL-1500-E、DL-1200-E 开孔图:</p> 


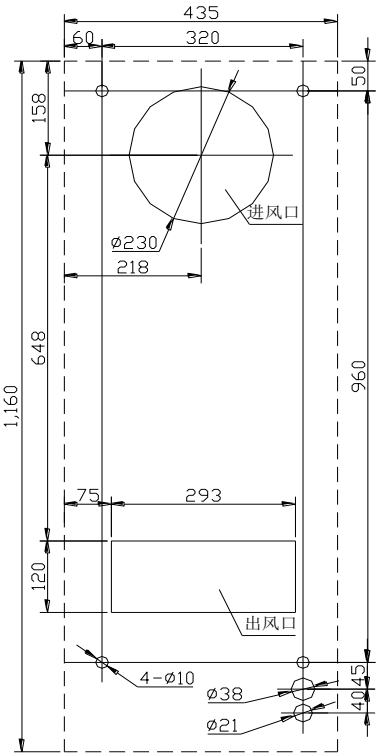
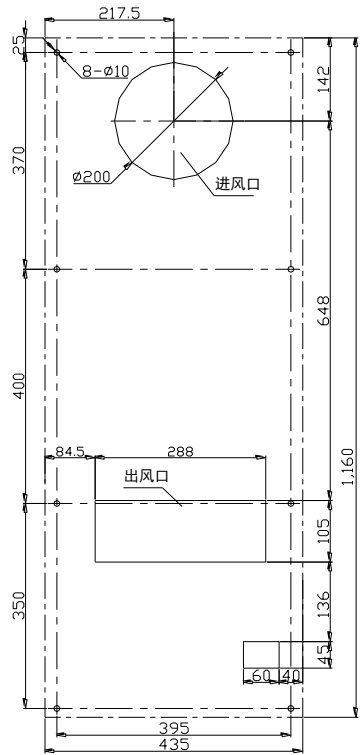
DL-1000F 开孔图:



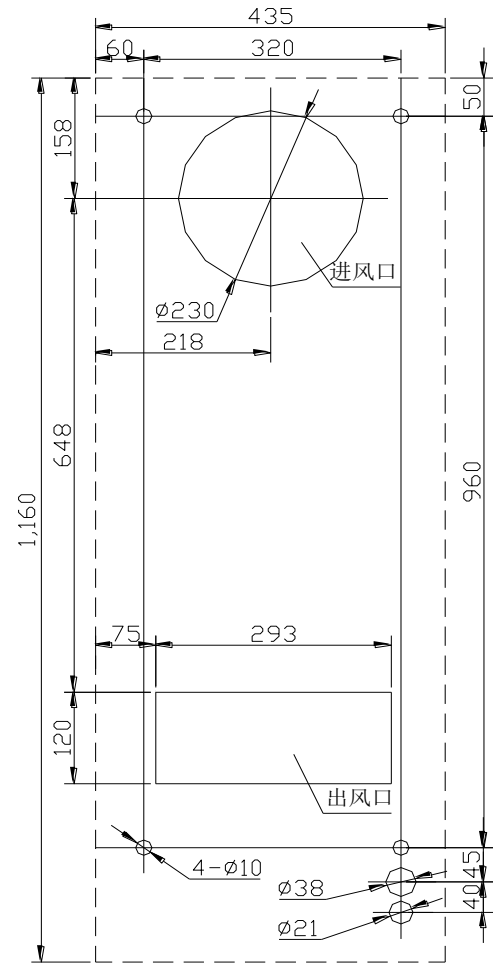
DL-1200 开孔图:



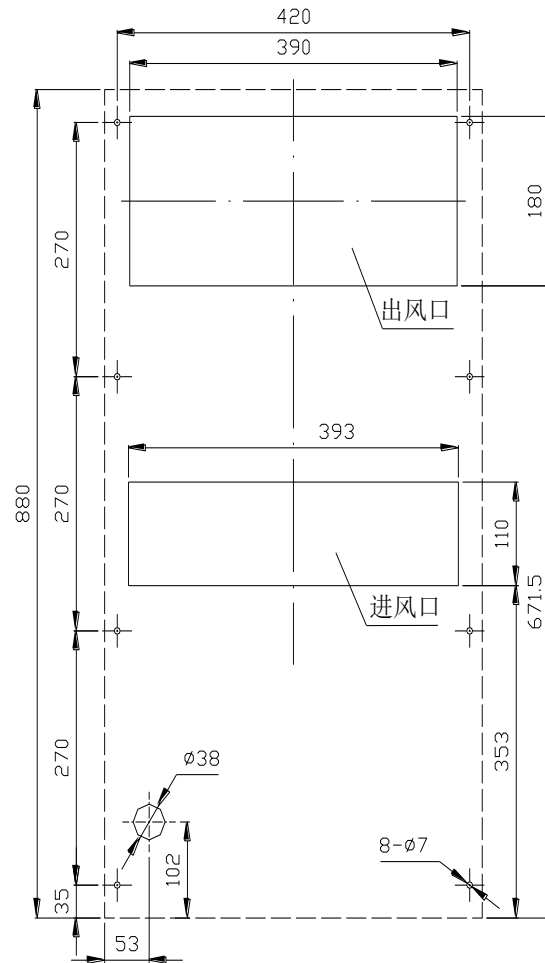
5、DL-2500F 与 DL-2500a、DL-2000/2500、DL-2000-E、DL-2500-E

新系列名称及外观	直接替代型号	更改开孔尺寸 替代型号	开孔尺寸更改方法	
<p>DL-2500F</p> 	<p>DL-2500a</p>	<p>DL-2000-E DL-2500-E DL-2000/2500</p>	<p>DL-2500F 开孔图:</p> 	<p>DL-2500-E/DL-2000-E 开孔图:</p> 


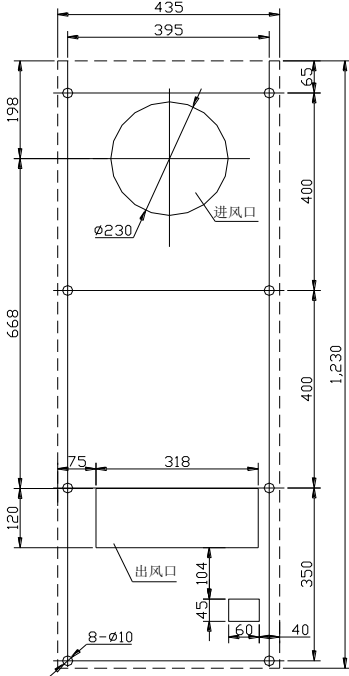
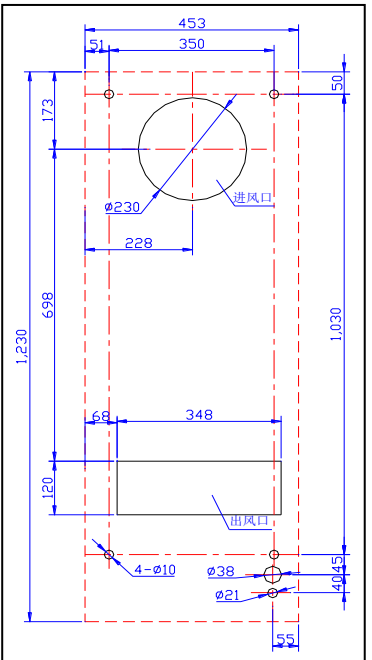
DL-2500F 开孔图:



DL-2000/2500 开孔图:



6、DL-3200F 与 DL-3200、DL-3200-E

新系列名称及外观	直接替代型号	更改开孔尺寸替代型号	开孔尺寸更改方法	
<p>DL-3200F</p> 	<p>DL-3200-E</p>	<p>DL-3200</p>	<p>DL-3200F 开孔图:</p> 	<p>DL-3200 开孔图:</p> 

三、新产品技术参数

产品型号	各工况下测试参数						
	35℃ 环境		50℃ 环境		55℃ 环境	凝露	室内风量
	制冷量	功率	制冷量	功率	运转状况		
DL-320F	298W	200W	195W	230W	连续开机 4h， 机器运转正常。	室内湿度 78.4%连续运转 2h，出风口无 冷凝水滴出。 (干湿球： 27℃ /24℃)	38.6m ³ /h
DL-620F	836W	400W	695W	500W			143m ³ /h
DL-1000F	960w	700w	720w	700w			171m ³ /h
DL-1500F	1574w	700w	1001w	800w			171m ³ /h
DL-2500F	2504W	1400W	1409W	1500W			434m ³ /h
DL-3200F	3034W	1500W	1732W	1700W			479m ³ /h

四、命名规则

